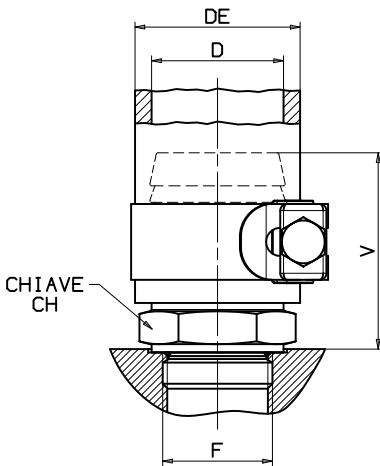




Raccordi portagomma diritti realizzati in acciaio zincato, particolarmente indicati per il montaggio su pompe, serbatoi e saracinesche. La lavorazione a dente di sega e la fascetta ad alta resistenza garantiscono un'ottima tenuta lato tubo, mentre dal lato del filetto la tenuta è garantita da un OR. Sono disponibili due versioni di fascetta per ogni misura di raccordo per adeguarsi a qualsiasi tipo di tubo.

*Galvanized steel made straight suction fittings, particularly suitable for pumps, oil tanks and gate valves mounting. Saw-tooth machining and pump-clamping bands are used to prevent accidental separation on the pipe end, while an O-ring ensure a perfect seal on the pump end. Two sizes of clamps are available for each fitting in order to adapt to every kind of pipe.*



**MONTAGGIO RACCORDO**

- Avvitare il raccordo nel foro di aspirazione della pompa/serbatoio fino al punto in cui il piano corpo pompa/serbatoio collimi con la mezzeria della superficie cilindrica fra le due filettature del raccordo. (fig.1)
- Bloccare il dado con la coppia di serraggio indicata in tabella.

**FITTING ASSEMBLY**

- Screw the fitting into the tank/pump aspiration hole until the plane of the body of the pump/tank in line with the center line of the cylinder surface between the two screw threads on the fitting (fig.1).
- Tighten the nut with the torque wrench.

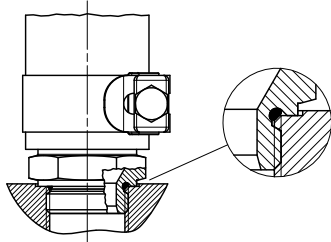


fig.1

**COPPIA DI SERRAGGIO**  
TORQUE WRENCH

G 1/2	80 Nm
G 3/4	100 Nm
G 1	120 Nm
G 1 1/4	140 Nm
G 1 1/2	160 Nm
G 2	180 Nm

F	D (Internal pipe diameter)		DE (External pipe diameter)		CH	V	Codice Code	Peso Weight
	mm	inch	mm	mm				
ISO 228 SAE	mm	inch	mm	mm	mm	mm		kg
G 1/2	25	1"	32	35	27	43	15508000113	0,16
			36	39			15508000122	0,17
	32	1-1/4"	40	43	35	48,5	15508000140	0,20
			44	47			15508000159	0,21
G 3/4	25	1"	32	35	32	43	15508000186	0,19
			36	39			15508000195	0,19
	32	1-1/4"	40	43	35	48,5	15508000202	0,20
			44	47			15508000211	0,22
	38	1-1/2"	48	51	41	55,5	15508000257	0,27
			52	55			15508000275	0,28
	40		48	51	41	58,5	15508000284	0,32
			52	55			15508000300	0,25
G 1	25	1"	32	35	41	45	15508000319	0,24
			36	39			15508000328	0,29
	32	1-1/4"	40	43	41	50,5	15508000337	0,29
			44	47			15508000355	0,31
	38	1-1/2"	48	51	41	57,5	15508000373	0,32
			52	55			15508000382	0,35
	40		48	51	41	60,5	15508000391	0,42
			52	55			15508000408	0,42
	45		52	55	46	66,5	15508000417	0,53
			56	59			15508000426	0,54
	50	2"	60	63	55	72,5		
			64	67				

F	D (Internal pipe diameter)		DE (External pipe diameter)		CH	V	Codice Code	Peso Weight
	mm	inch	mm	mm				
ISO 228 SAE	mm	inch	mm	mm	mm	mm		kg
G 1 1/4	38	1"1/2	48	51	50	61,5	15508000453	0,44
			48	51			64,5	15508000462
	40		52	55	50	64,5	15508000471	0,49
			52	55			70,5	15508000480
	45		56	59	55	76,5	15508000499	0,48
			60	63			15508000506	0,57
	50	2"	64	67	55	76,5	15508000515	0,57
			68	73			15508000524	0,79
	60		74	79	65	88,5	15508000533	0,83
			74	79			70,5	15508000542
	45		52	55	55	70,5	15508000551	0,58
			56	59			15508000588	0,60
50	2"	60	63	55	76,5	15508000597	0,60	
		64	67			15508000604	0,61	
60		68	73	65	88,5	15508000659	0,79	
		74	79			15508000668	0,81	
G 2	50	2"	60	63	66	76,5	15508000711	0,87
			64	67			76,5	15508000720
	60		68	73	66	88,5	15508000748	0,90
			74	79			88,5	15508000757